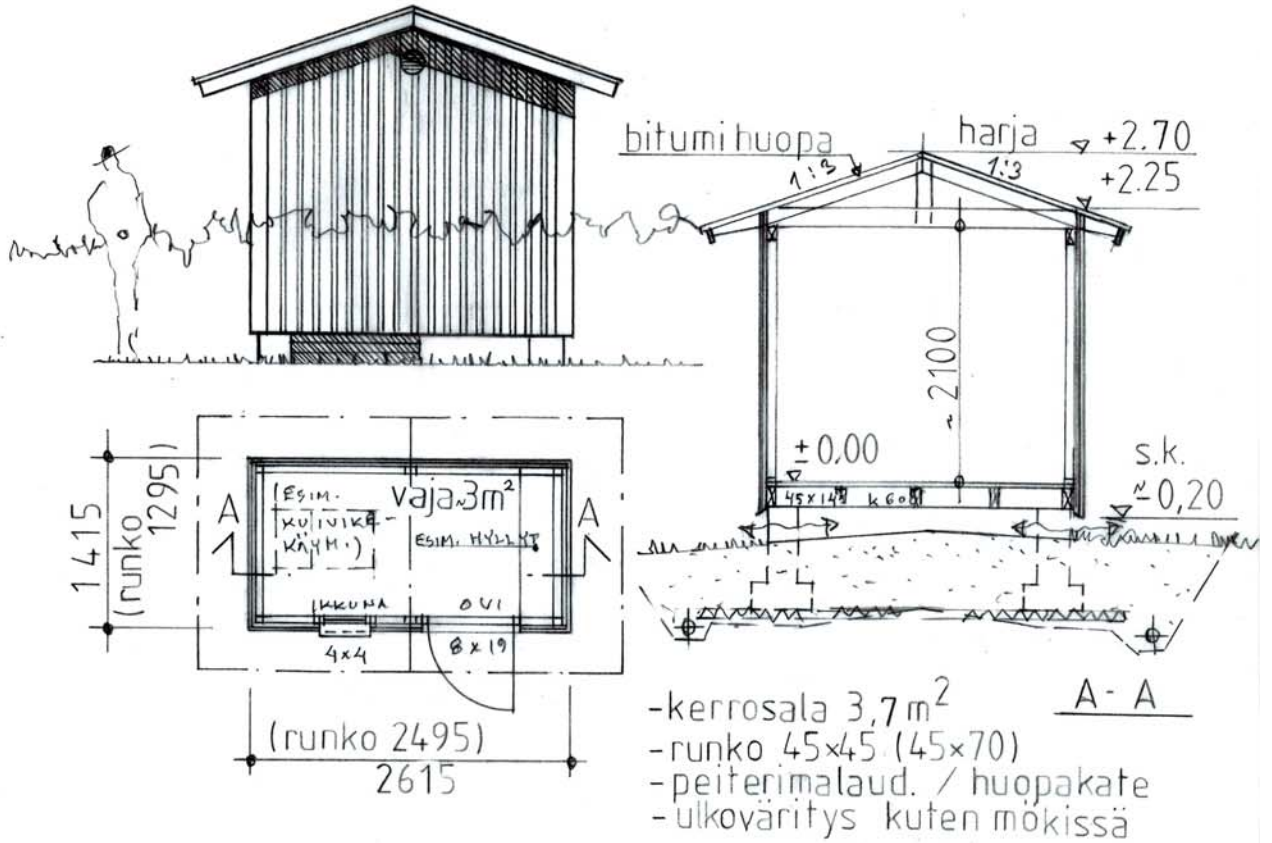


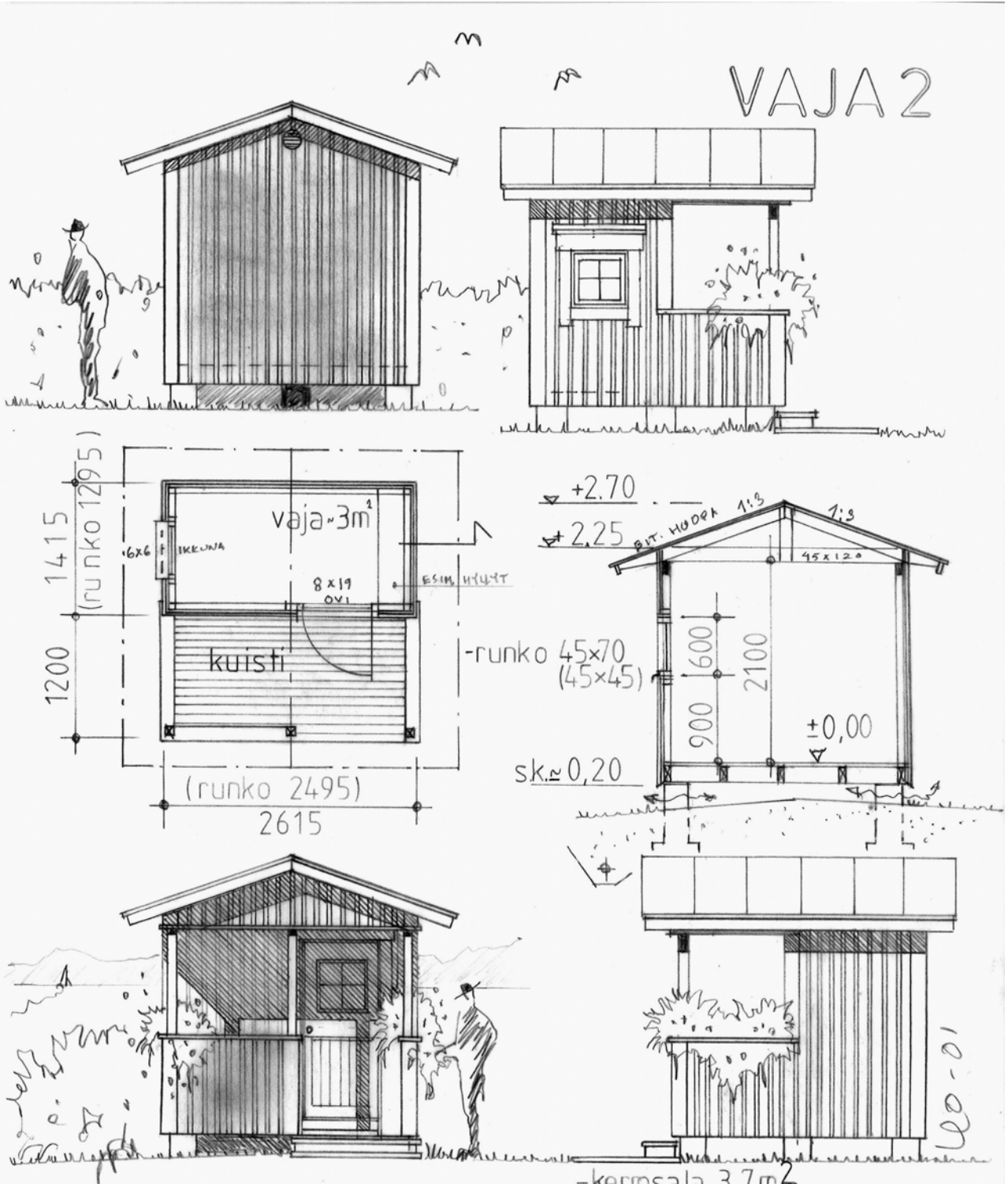
VAJA 1



SUOJÄRVEN SIIRTOLAPUUTARHA,

VAJA 12M x 24M 1/50

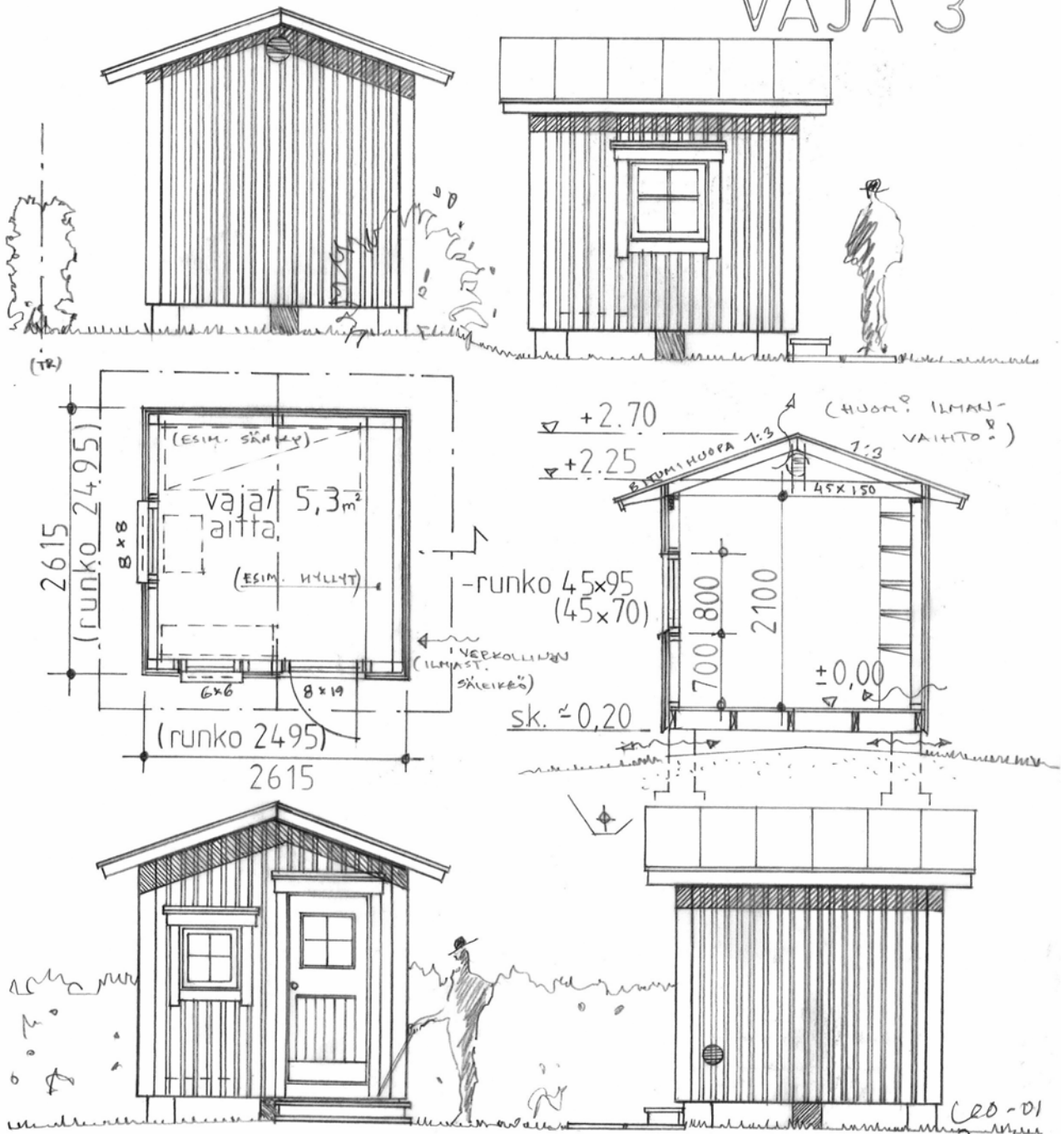
Unto Ollikainen
UNTO OLLIKAINEN, ARKKIT.



-kerrosala 3,7m²
-kokonaisala 6,8m²

SUOJÄRVEN SIIRTOLAPUUTARHA
VAJA 24M x 24M 1/50

VAJA 3



▽ +2.70

▽ +2.25

(HUOM! ILMAJ-VAIHTO?)

1:3 1:3
45x150

-runko 45x95 (45x70)

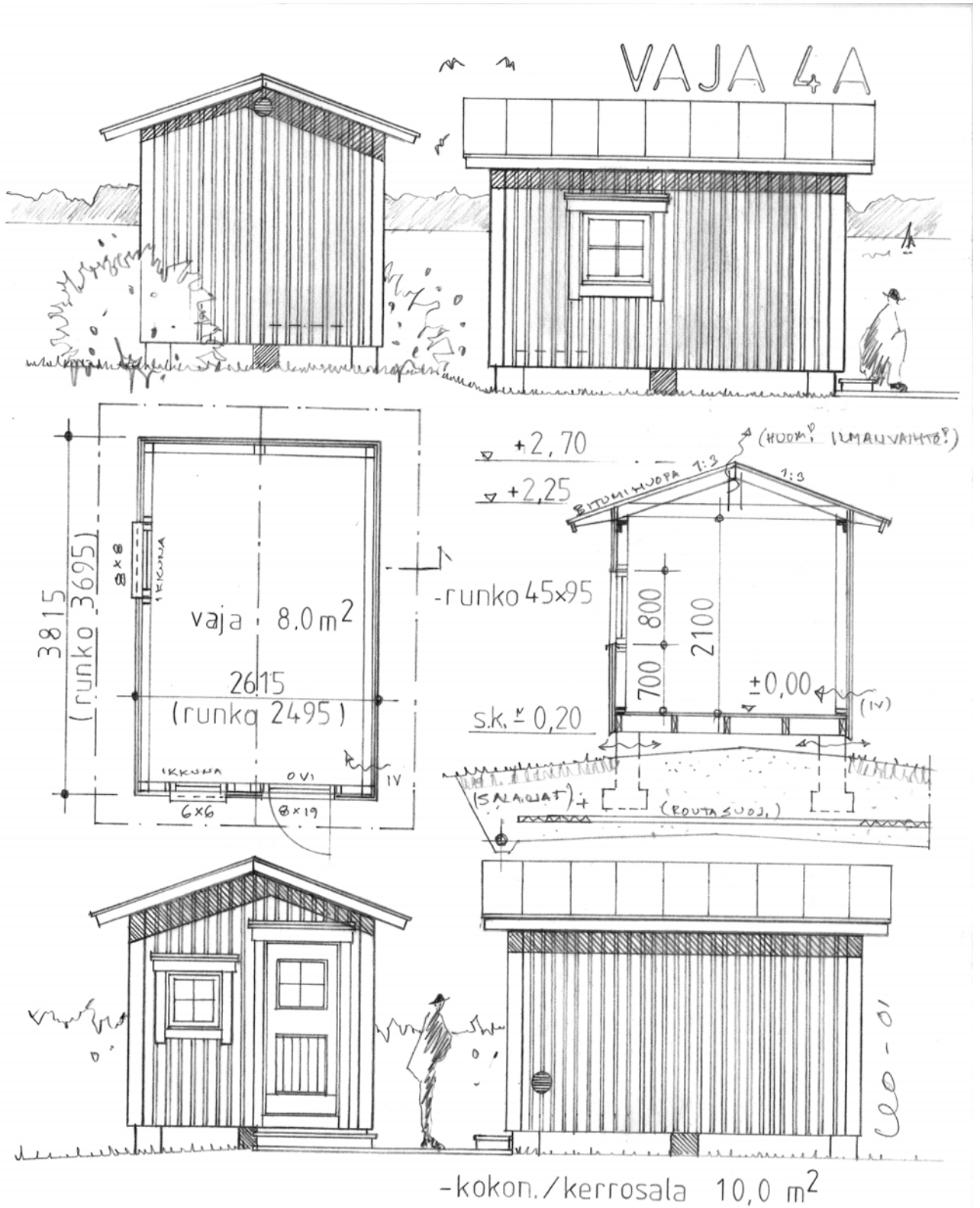
VERKOLLINEN (ILMAST. SÄIKKÖ)

sk. ≈ 0,20

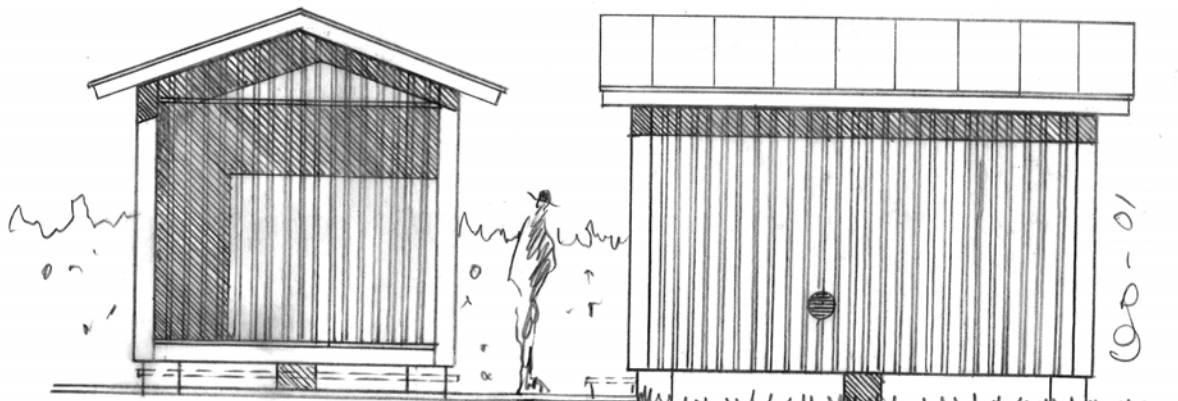
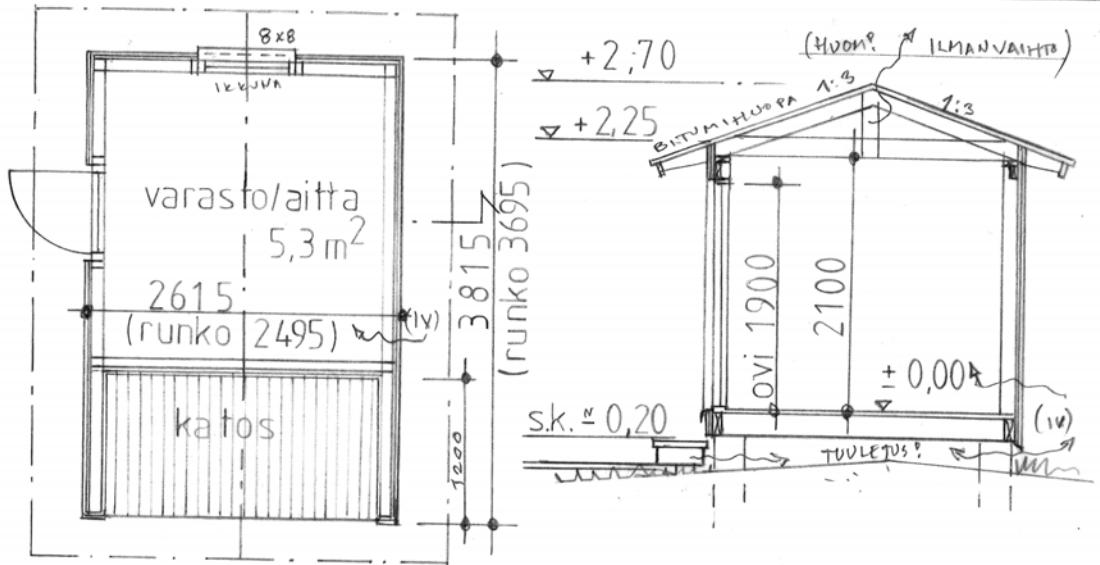
+0,00

-kerrosala 6,8 m²
-kok.ala 6,8 m²

SUOJÄRVEN SIIRTOLAPUUTARHA,
VAJA 24M x 24M 1/50



SUOJÄRVEN SIIRTOLAPUUTARHA,
VAJA 24Mx36M 1/50



-kokon.ala 10,0m²

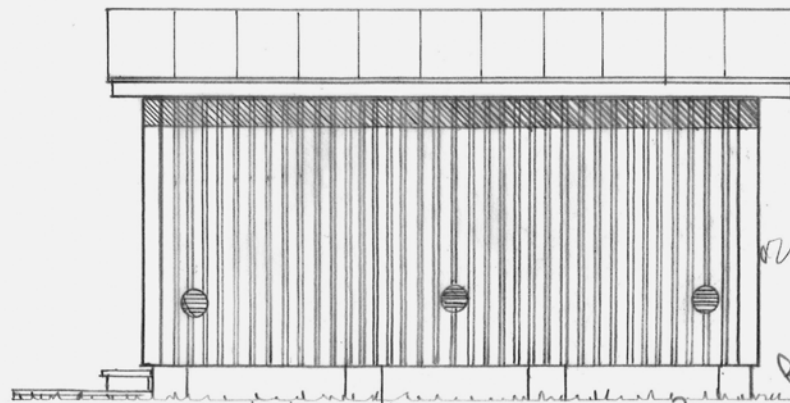
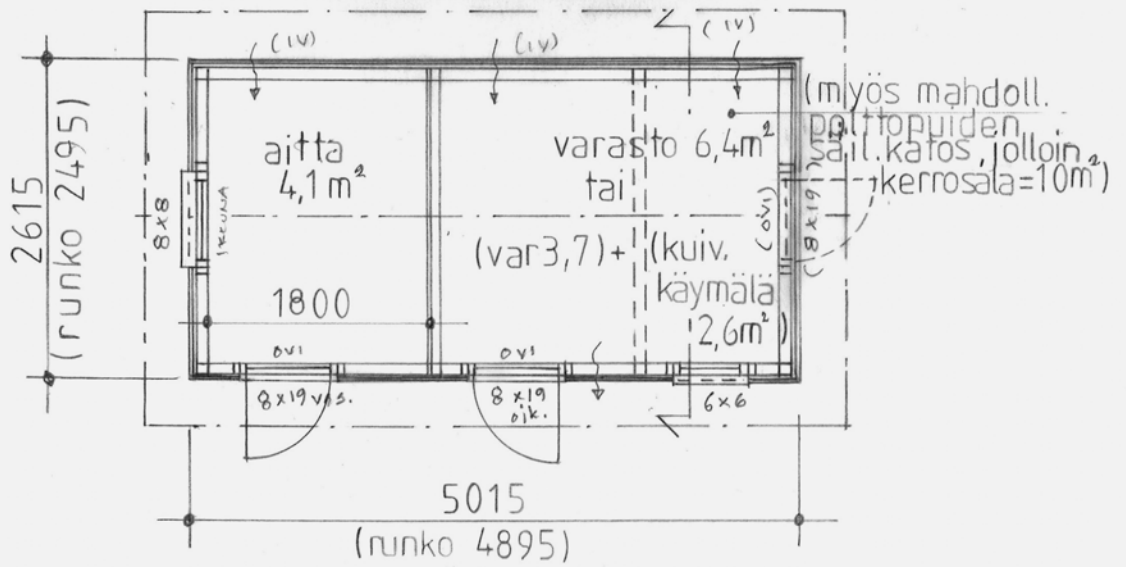
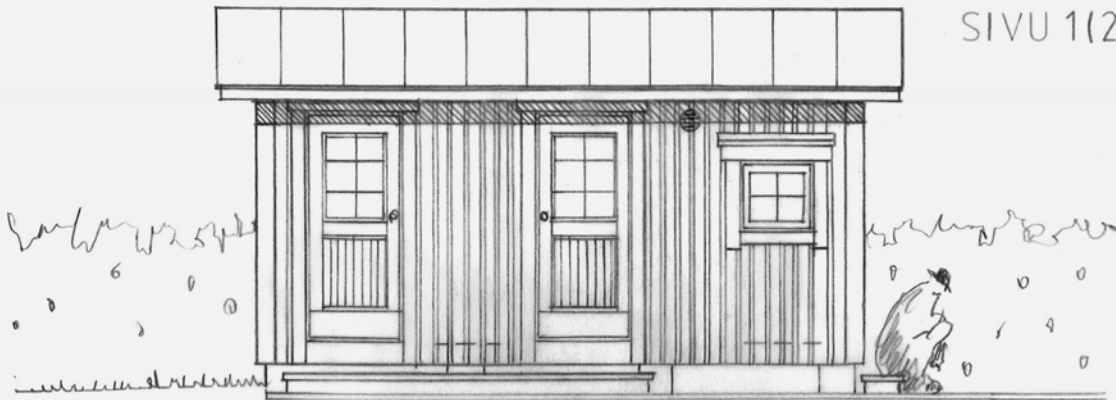
-kerrosala 6,8m²

SUOJÄRVEN SIIRTOLAPUUTARHA

VAJA 24M x 36M 1 50

VAJA 5

SIVU 1(2)

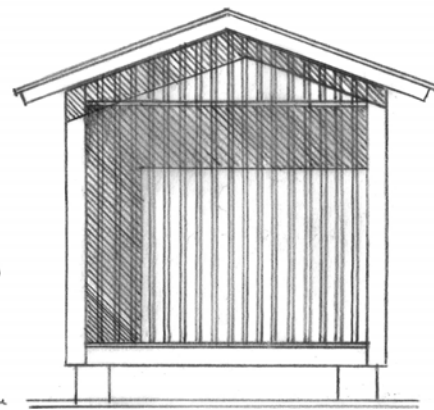
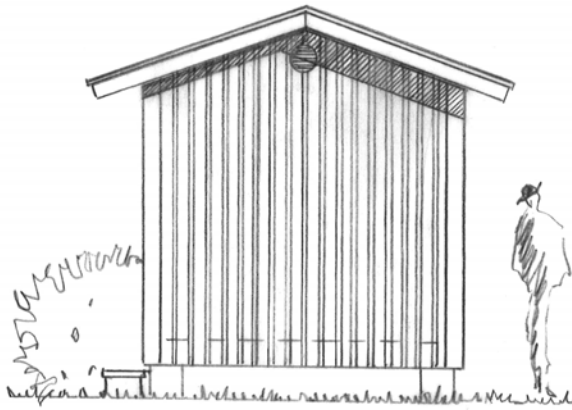


SUOJÄRVEN SIIRTOLAPUUTARHA,
VAJA 24M x 48M 1/50

VAJA 5

SIVU 2(2)

- PÄÄTYJÄ



(PÄÄTYKATOS)

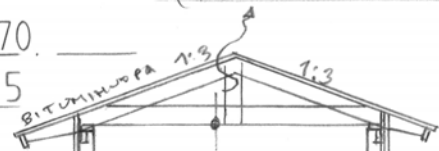
(HUOM! ILMANVAIHTO?)



▽ +2,70

▽ +2,25

s.k. -0,20



900

600

2100

+0,00

45

150

600

(IV)

(TOULETIS)